

LELAND®

**Models/Modelos/Modèles
9178T-DST & 9678T-DST**

RP80977
Wand Retainer & Replacement Kit
Soporte para el mango y piezas de
repuesto
Trousse de rechange et pièce de
retenue de douchette

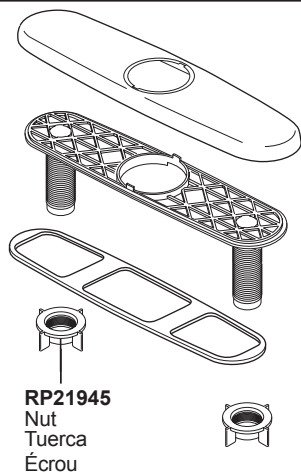
RP51480▲
Sprayer & Hose Assembly
(Includes aerator)
Rociador y Ensamble de
la Manguera
(Incluye el aireador)
Douchette et Tuyau
Souple
(Inclut aérateur)

RP50815
Aerator & Wrench
Aereador y Llave
Aérateur et Clé

***RP90841▲**
Sprayer Assembly (ShieldSpray™)
(Includes aerator)
Rociador Ensamble (ShieldSpray™)
(Incluye el aireador)
Douchette Souple (ShieldSpray™)
(Inclut aérateur)

RP92714
Mounting Bracket, Nut & Wrench
Soporte de montaje, separador y
tuerca
Fixation de montage, pièce
d'espacement et écrou

RP62057
62" Hose Assembly & Clip Only
62" Ensamble de la Manguera y Presilla solo
62 po Tuyau souple et agrafe seulement



RP21945
Nut
Tuerca
Écrou

RP47274▲
Optional Escutcheon, Plate, Nuts and Gasket
Chapa opcional de, Placa, Tuercas y Empaque
Plaque de finition facultative de, Plaque, écrous et joint

9678T

9178T

RP90248
Aerator & Wrench
Aereador y Llave
Aérateur et Clé

RP50585▲
Button &
Set Screw
Botón y Tornillo
de Presión
Bouton et Vis
de calage

RP40650
Set Screw
Tornillo de
Presión
Vis de calage

RP63195▲
Lever Handle, Button
& Set Screw
Manijas de Palanca,
Botón y Tornillo
Manette, Bouton et
Vis de calage

RP51502▲
Cap
Bonete
Chapeau

RP63220
Contact Assembly
Chapa de Contacto
Plaque de contact

RP51503
Bonnet Nut
Tuerca
Écrou

RP50587
Valve Assembly
Ensamble del Cartucho
Cartouche

RP13938
O-Rings (2)
Anillos "O" (2)
Joints torique (2)

RP51243
Inlet Gaskets
Empaques para el tubo de entrada
Joints côté alimentation

RP92542
Indicator Base Assembly and Gasket
Ensamble de la base con indicador
y empaque
Base à voyant indicateur et joint

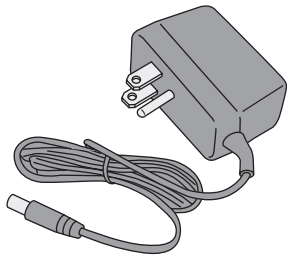
RP80523
Weight Assembly
Ensamble de la Pesa
Masselotte

EP92546
Solenoid Assembly
Ensamble de Solenoide
Électrovanne

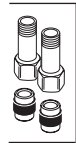
For PC, CZ, & AR finishes, order **EP92546**
For RB finishes, order **EP92546XX**

Para acabados PC, CZ, y AR, ordene **EP92546**
Para acabados RB, ordene **EP92546XX**

Pour les finis PC, CZ et AR, commandez **EP92546**
Pour les finis RB, commandez **EP92546XX**



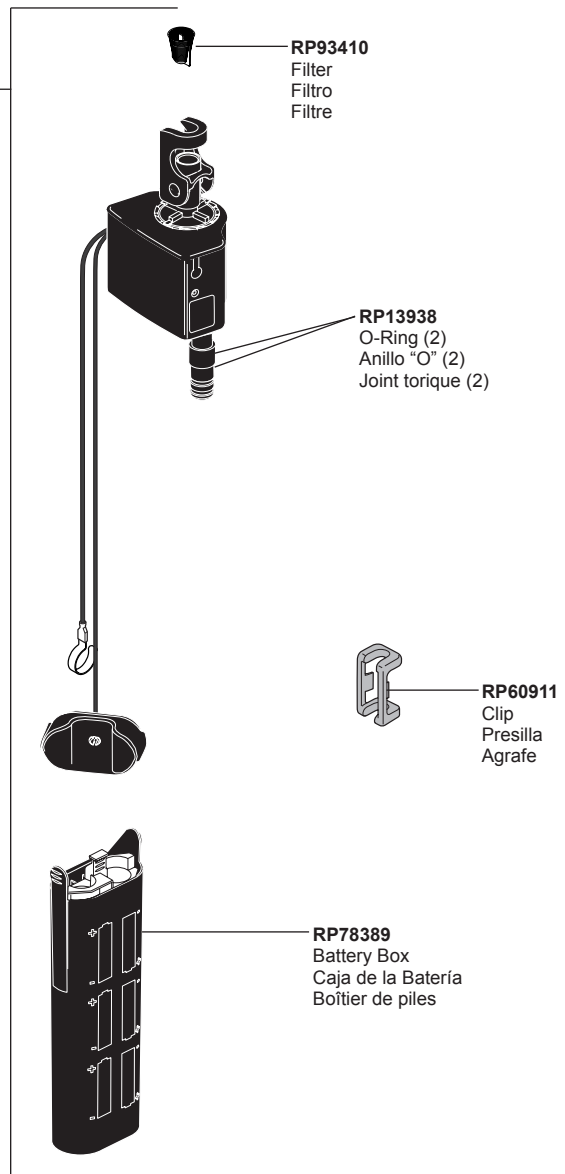
EP73954
9 Volt Power Supply
(Accessory Order Only)
Fuente de alimentación de 9 voltios
(Orden de accesorios solamente)
Alimentation électrique 9 volts
(L'accessoire seulement)



RP53468
Check Valves
Válvulas Checadoras
Clapets de non-retour



RP50952
Cut -To - Fit Plastic Sleeves
Mangas plásticas para cortar a la medida
Manchons de plastique sectionnés



RP93410
Filter
Filtro
Filtre

RP13938
O-Ring (2)
Anillo "O" (2)
Joint torique (2)

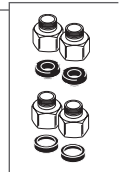
RP60911
Clip
Presilla
Agrafe

RP78389
Battery Box
Caja de la Batería
Boîtier de piles

Other useful accessories that may be purchased separately.
Otros accesorios útiles que se pueden comprar por separado.
Autres accessoires utiles pouvant être achetés séparément.

RP63263

Adapters
3/8"-24 UNEF to 1/2"-20 UN &
3/8"-24 UNEF to 1/2"-14 NPSM
Adaptadors
3/8"-24 UNEF a 1/2"-20 UN &
3/8"-24 UNEF a 1/2"-14 NPSM
Adaptateurs
3/8 po-24 UNEF à 1/2 po-20 UN et
3/8 po-24 UNEF à 1/2 po-14 NPSM



RP63264

Adapters (10) 3/8"-24 UNEF to 1/2"-20 UN
Adaptadors (10) 3/8"-24 UNEF a 1/2"-20 UN
Adaptateurs (10) 3/8 po-24 UNEF à 1/2 po-20 UN



RP63265

Adapters (10) 3/8"-24 UNEF to 1/2"-14 NPSM
Adaptadors (10) 3/8"-24 UNEF a 1/2"-14 NPSM
Adaptateurs (10) 3/8 po-24 UNEF à 1/2 po-14 NPSM

